

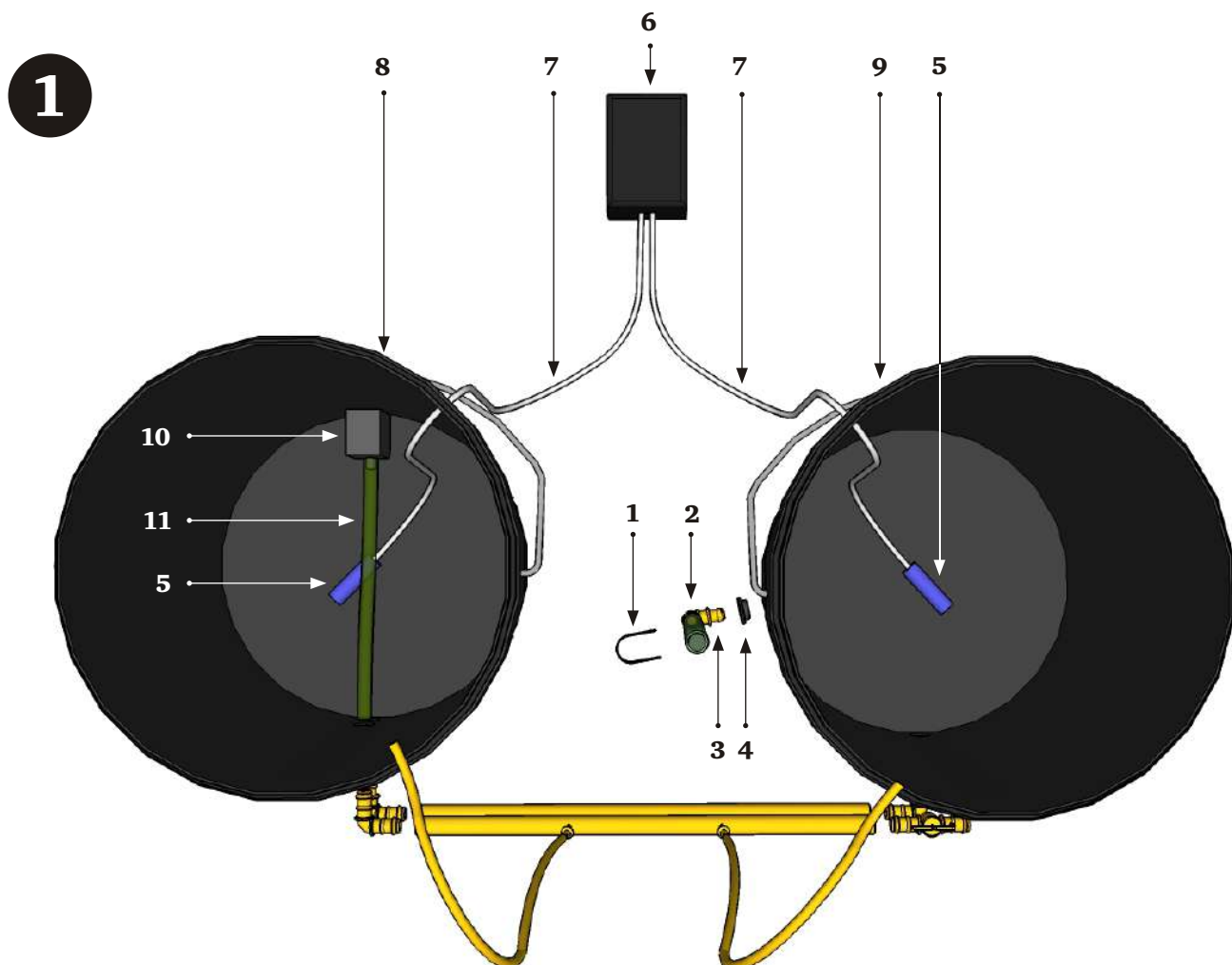
## AquaPot Duo

1	Хомут держатель трубки измерения уровня жидкости	1 шт
2	Трубка измерения уровня жидкости, 30 см	1 шт
3	Отводной L фитинг, у.д. 16	3 шт
4	Отводной уплотнитель, у.д. 16	3 шт
5	Распылитель (воздушный камень)	2 шт
6	Воздушный компрессор 2x канала	1 шт
7	Трубка подачи воздуха от компрессора к распылителю, 100 см	2 шт
8	Емкость AquaPot 20 л с двумя отверстиями (основное)	1 шт
9	Емкость AquaPot 20 л с двумя отверстиями (подчиненное)	1 шт
10	Помпа	1 шт

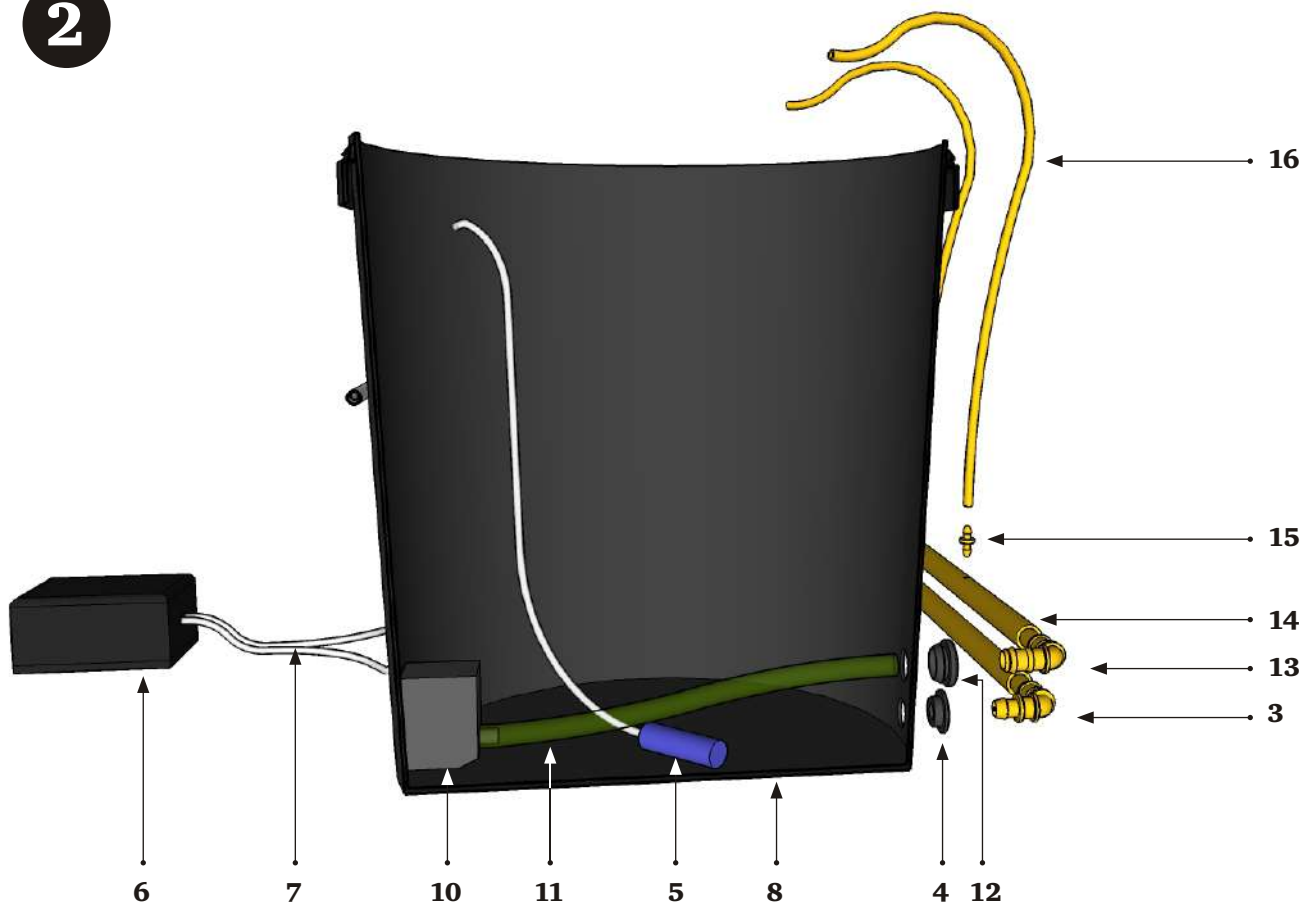
11	Трубка: помпа – трубка подачи раствора (14), 30 см*	1 шт
12	Стандартный уплотнитель, у.д. 16	1 шт
13	Стандартный L фитинг, у.д. 16	1 шт
14	Трубка подачи раствора и трубка слива, 40 см, у.д. 16 **	2 шт
15	Микро фитинг	2 шт
16	Микро трубка, 50 см	2 шт
17	Кран, у.д. 16Я	1 шт
18	Крышка AquaPot с отверстием под сетчатый горшок	2 шт
19	Сетчатый горшок	2 шт
20	Пробойник	1 шт

\* требуется обрезка по месту.

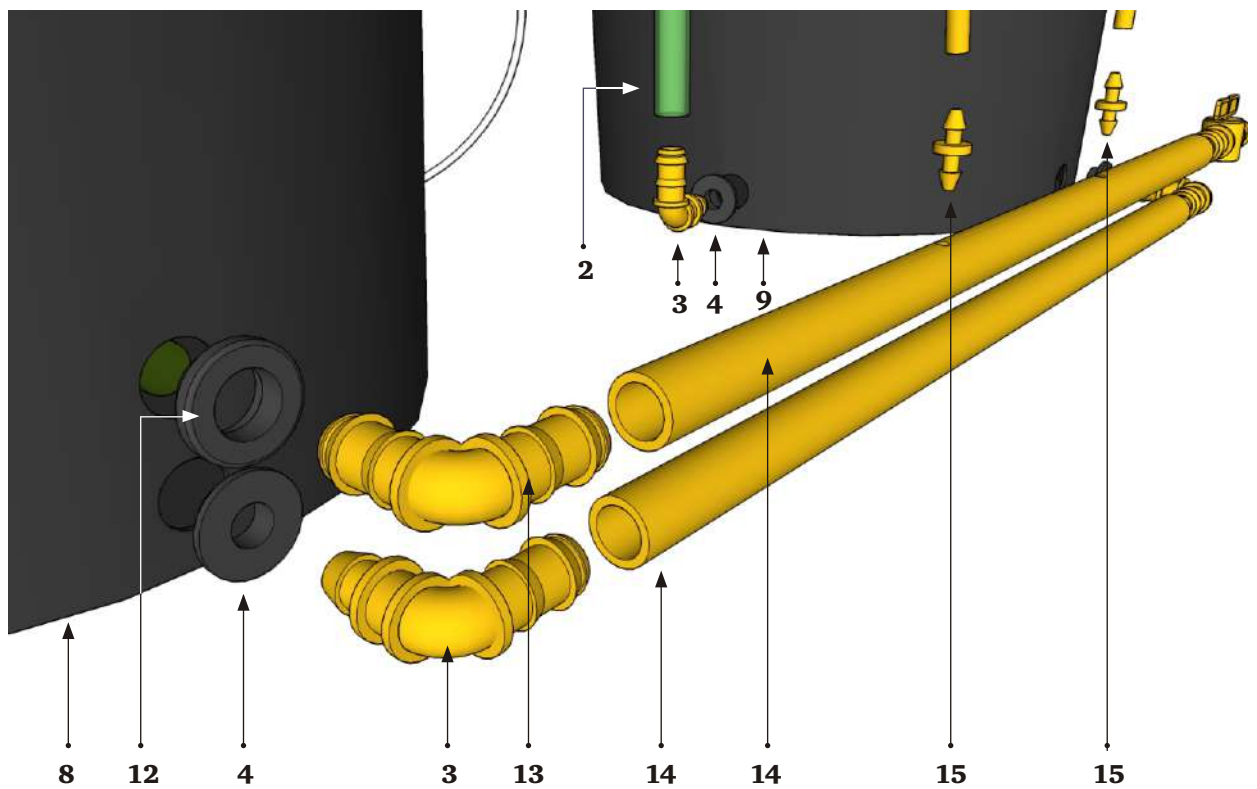
\*\* одну из трубок, имеющую связь с помпой, пробить пробойником для коммутации с микро фитингом (15)  
у.д. – условный диаметр



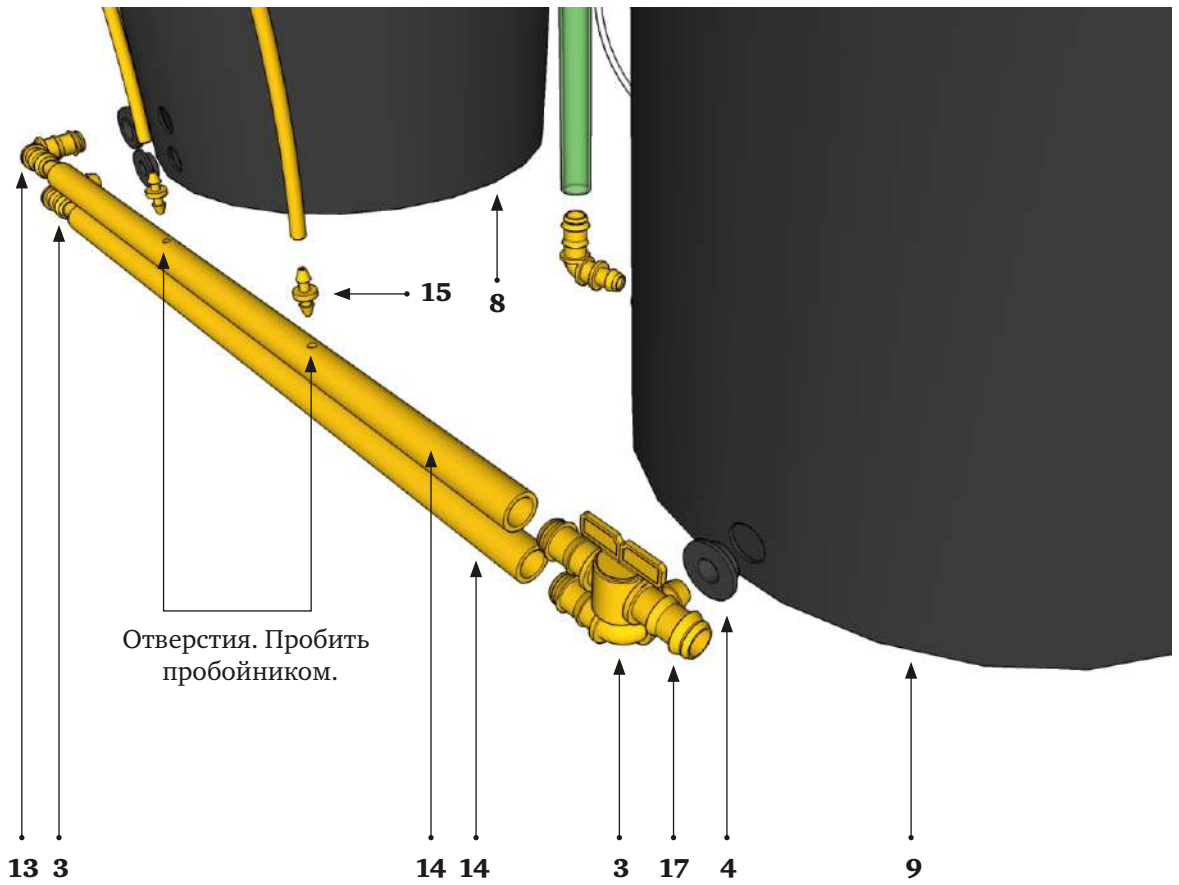
2



3



4



5

